

SERIES 100

La San Marco



SM

Espresso coffee machines since 1920



SERIES 100

100 T
TOUCH

100 E
ELECTRONIC

100 S
SEMI-AUTOMATIC

STILE ITALIANO, QUALITÀ LA SAN MARCO.

La Serie 100 è la macchina da caffè espresso La San Marco più apprezzata nel mondo grazie all'inconfondibile design e all'alta qualità riconosciuta dal mercato. Tre modelli, infinite le possibilità di personalizzazione con luci e colori.
Serie 100: ogni ambiente è ideale per un prodotto così.

ITALIAN STYLE, LA SAN MARCO QUALITY PROMISE.

The 100 series is the La San Marco espresso coffee machine most appreciated throughout the world for its unmistakable design and high quality, recognised by the market. Three models, endless possibilities for personalised lighting and colours. 100 series: every space is perfect for a product like this.



100 T



100 E



100 S

SERIE 100

La Serie 100 dispone di tre modelli, Touch, Elettronico e Semiautomatico, in sei versioni da 1 a 4 gruppi più due versioni da 2 gruppi compatte mod. Sprint.

Le finiture estetiche dell'intera gamma sono impreziosite dall'uso di acciaio inox anti-impronta e pannelli cromati, che conferiscono all'insieme un effetto di finitura a specchio. La perfetta illuminazione del piano di lavoro in opzione crea un effetto scenico che si adatta armoniosamente ad ogni situazione d'arredo.

I materiali utilizzati per la componentistica interna (come ottone, rame e acciaio inox) e carrozzeria sono durevoli, funzionali e di facile pulizia e rispecchiano da sempre gli alti standard di qualità certificata delle macchine per caffè espresso La San Marco.

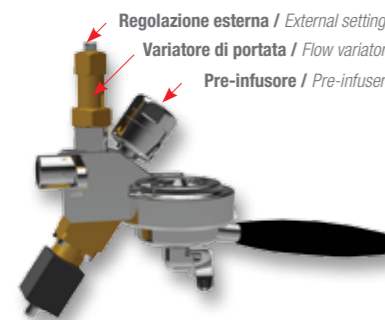
I gruppi elettronici permettono la regolazione della temperatura attraverso il variatore di portata. Agendo sul singolo gruppo erogatore è possibile la regolazione indipendente della temperatura consentendo all'operatore una personale messa a punto della macchina.

La Serie 100 può essere impreziosita con vari accessori disponibili a catalogo.

Modelli standard Standard models

Variatore di portata

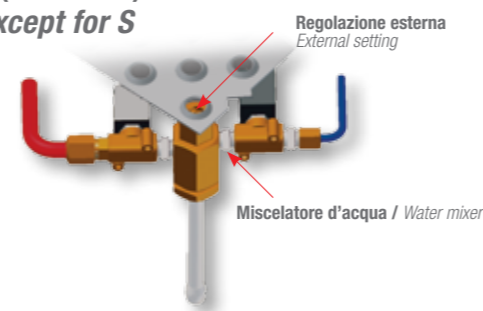
Flow variator



Modelli tutti (escluso S) All models except for S

Miscelatore d'acqua

Water mixer



TECNOLOGIA DTC

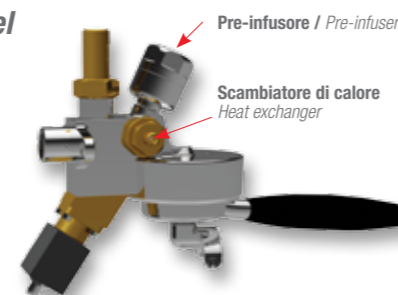
La tecnologia DTC (Dual Temperature Control) utilizzata nei gruppi elettronici con pompa volumetrica, è un sistema a circolazione termosifonica con pre-infusore e con doppio scambiatore, uno all'interno della caldaia con diametro maggiorato ed uno all'interno di ogni gruppo: si tratta di un sistema di controllo della temperatura particolarmente indicato per locali alto consumatori e per i picchi di consumo.

La tecnologia DTC è alternativa al sistema di regolazione della temperatura del singolo gruppo con variatore di portata.

Modelli in versione DTC DTC version model

Scambiatore di calore nel gruppo

Group heat exchanger



100 SERIES

The 100 series features three different models, Touch, Electronic and Semi-automatic, in 6 versions with 1 to 4 groups, plus 2 compact versions with 2 groups, Sprint model.

All finishes in the range are enhanced by the use of smudge-proof stainless steel and chrome-plated panels, which when combined create a mirror-finish effect. The optional perfectly illuminated work surface creates a scenic effect that harmoniously blends in with all types of interior décor.

The materials used for the internal components (including brass, copper and stainless steel) and body are long-lasting, functional and easy to clean, remaining faithful to the certified high-quality standard of La San Marco espresso coffee machines.

The electronic groups allow the temperature to be adjusted by varying the flow rate. By acting on the individual dispenser group, the temperature can be independently adjusted which allows the operator to fine tune the machine to his liking.

The 100 series can be enhanced with various listed options.



CARATTERISTICHE TECNICHE:

Versioni: da 1 a 4 gruppi più 2 versioni a 2 gruppi compatte mod. Sprint

- 1) Motore pompa di carico acqua interno
- 2) Indicatore livello acqua a LED
- 3) Tastiera con 6 dosi di caffè programmabili più tasto start/stop per gruppo (solo tasto start/stop per il modello S)
- 4) Miscelatore per regolazione temperatura acqua (per mod. 2, 3, 4 gruppi)
- 5) Regolatore di temperatura per singolo gruppo con variatore di portata
- 6) Protezioni laterali del piano di lavoro
- 7) Superficie in acciaio inox anti-impronta
- 8) Regolazione temperatura acqua caldaia controllata elettronicamente (per mod. T)
- 9) Nr. 2 dosi acqua programmabili più tasto start/stop (per mod. T ed E)
- 10) Ciclo di lavaggio automatico (per mod. T ed E)
- 11) Nr. 2 lance vapore ad azionamento manuale a levetta

IN OPZIONE

- 12) Sistema DTC, dual temperature control
- 13) Motore pompa di carico acqua esterno (per mod. 2, 3, 4 gruppi)
- 14) Resistenze potenziata (per mod. 2, 3, 4 gruppi)
- 15) Scaldatazze elettrico con termostato (per mod. 2, 3, 4 gruppi)
- 16) Illuminazione del piano di lavoro con tecnologia LED
- 17) Nr. 1 lancia vapore automatica (Autosteam)

TECHNICAL FEATURES:

Versions: with 1 to 4 groups plus 2 compact versions with 2 groups, Sprint model

- 1) Internal water filling motor-pump
- 2) LED water level indicator
- 3) Keypad with 6 programmable coffee doses, plus one start/stop button for each group (start/stop button only for S model)
- 4) Mixer for water temperature regulation (for 2, 3, 4 group models)
- 5) Temperature regulator for each single group with flow variator
- 6) Side protection for work surface
- 7) Smudge-proof stainless steel surfaces
- 8) Electronically controlled boiler water temperature regulation (for T model)
- 9) No. 2 programmable water doses plus start/stop button (for T and E models)
- 10) Automatic wash cycle (for T and E models)
- 11) No. 2 manual steam delivery lever

OPTIONAL

- 12) Dual Temperature Control (DTC) system
- 13) External water filling motor-pump (for 2, 3, 4 group models)
- 14) Higher power heating elements (for 2, 3, 4 group models)
- 15) Electric cup warmer with thermostat (for 2, 3, 4 group models)
- 16) Work surface with LED technology lighting
- 17) No. 1 automatic steam delivery (Autosteam)



100 T TOUCH



100 T 3GR.

GIOIELLO DI TECNOLOGIA E DI DESIGN.

Il modello 100 T Touch dispone di una elettronica di ultima generazione che arricchisce un prodotto già vincente. La tastiera capacitiva racchiude un concept innovativo e un design personalizzato finalizzato a un semplice e immediato utilizzo. La retroilluminazione con tecnologia LED garantisce una grafica attraente che concretizza utilità ed estetica prestandosi ad un'ampia libertà espressiva nel design.

A GEM OF TECHNOLOGY AND DESIGN.

The 100 T Touch model features latest generation electronics, which enhance an already winning product. The capacitive touch keypad is based on an innovative concept and features a personalised design, geared towards simple and immediate use. The LED technology back lighting guarantees attractive graphics, combining practicality of use and aesthetics to represent freedom of expression in terms of design.



100 PRACTICAL T



100 SPRINT T



100 T 2GR.



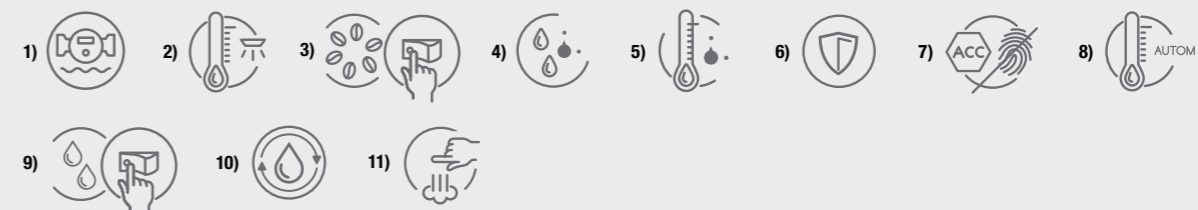
100 T 3GR.

100 T

CARATTERISTICHE TECNICHE:

Versioni: da 1 a 4 gruppi più 2 versioni a 2 gruppi compatte mod. Sprint

- 1) Motore pompa di carico acqua interno
- 2) Indicatore livello acqua a LED
- 3) Tastiera con 6 dosi di caffè programmabili più tasto start/stop
- 4) Miscelatore per regolazione temperatura acqua (per mod. 2, 3, 4 gruppi)
- 5) Regolatore di temperatura per singolo gruppo con variatore di portata
- 6) Protezioni laterali del piano di lavoro
- 7) Superficie in acciaio inox anti-impronta
- 8) Regolazione temperatura acqua caldaia controllata elettronicamente
- 9) Nr. 2 dosi acqua programmabili più tasto start/stop
- 10) Ciclo di lavaggio automatico
- 11) Nr. 2 lance vapore ad azionamento manuale a levetta



TECHNICAL FEATURES:

Versions: with 1 to 4 groups plus 2 compact versions with 2 groups, Sprint model

- 1) Internal water filling motor-pump
- 2) LED water level indicator
- 3) Keypad with 6 programmable coffee doses, plus one start/stop button for each group
- 4) Mixer for water temperature regulation (for 2, 3, 4 group models)
- 5) Temperature regulator for each single group with flow variator
- 6) Side protection for work surface
- 7) Smudge-proof stainless steel surfaces
- 8) Electronically controlled boiler water temperature regulation
- 9) No. 2 programmable water doses plus start/stop button
- 10) Automatic wash cycle
- 11) No. 2 manual steam delivery levers

FUNZIONI DISPLAY

- Visualizzazione temperatura caldaia
- Regolazione temperatura acqua in caldaia
- Indicazione numero totale caffè erogati dalla macchina
- Indicazione numero totale caffè erogati per ogni selezione
- Indicazione numero totale caffè erogati per ogni gruppo
- Programmazione quantità in cm³ (ml) per ogni singola dose caffè
- Possibilità di attivare la funzione di preinfusione per ogni singolo gruppo

ADDITIONAL DISPLAY FUNCTIONS

- Boiler temperature display
- Boiler water temperature regulation
- Indication of total number of coffees brewed by the machine
- Indication of total number of coffees brewed for each selection
- Indication of total number of coffees brewed by each group
- Quantity programming in cm³ (ml) for each coffee dose
- Possibility to activate pre-infusion for each group

IN OPZIONE

- 12) Sistema DTC, dual temperature control
- 13) Motore pompa di carico acqua esterno (per mod. 2, 3, 4 gruppi)
- 14) Resistenze potenziate (per mod. 2, 3, 4 gruppi)
- 15) Scaldatazze elettrico con termostato (per mod. 2, 3, 4 gruppi)
- 16) Illuminazione del piano di lavoro con tecnologia LED (modifica istantanea illuminazione con un milione di combinazioni colori)
- 17) Nr. 1 lancia vapore automatica (Autosteam)

OPTIONAL

- 12) Dual Temperature Control (DTC) system
- 13) External water filling motor-pump (for 2, 3, 4 group models)
- 14) Higher power heating elements (for 2, 3, 4 group models)
- 15) Electric cup warmer with thermostat (for 2, 3, 4 group models)
- 16) Work surface with LED technology lighting (instant lighting modifications with millions of colour combinations)
- 17) No. 1 automatic steam delivery (Autosteam)





SM
100 T



100 E ELECTRONIC



ELETTRONICA AL SERVIZIO DELLA VERSATILITÀ.

Il modello 100 E Elettronico ha le stesse funzioni di serie del modello Touch da cui differisce per la tastiera di tipo elettronico e non capacitiva. L'ottimo compromesso di prestazioni e qualità del modello La San Marco più diffuso nel mondo.

ELECTRONICS AT THE SERVICE OF VERSATILITY.

The 100 E Electronic model has the same standard functions as the Touch model, differentiated only by its keypad, which is electronic rather than capacitive. The excellent compromise between performance and quality of La San Marco's most popular model worldwide.



100 PRACTICAL E



100 SPRINT E



100 E 2GR.



100 E 3GR.



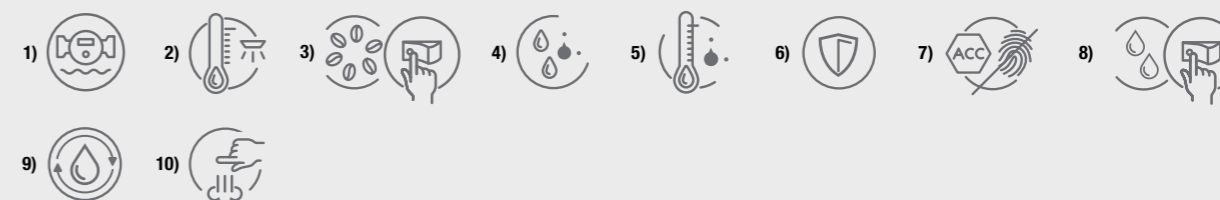
100 E 2GR.

100 E

CARATTERISTICHE TECNICHE:

Versioni: da 1 a 4 gruppi più 2 versioni a 2 gruppi compatte mod. Sprint

- 1) Motore pompa di carico acqua interno
- 2) Indicatore livello acqua a LED
- 3) Tastiera con 6 dosi di caffè programmabili più tasto start/stop
- 4) Miselatore per regolazione temperatura acqua (per mod. 2, 3, 4 gruppi)
- 5) Regolatore di temperatura per singolo gruppo con variatore di portata
- 6) Protezioni laterali del piano di lavoro
- 7) Superficie in acciaio inox anti-impronta
- 8) Nr. 2 dosi acqua programmabili più tasto start/stop
- 9) Ciclo di lavaggio automatico
- 10) Nr. 2 lance vapore ad azionamento manuale a levetta



IN OPZIONE

- 11) Sistema DTC, dual temperature control
- 12) Motore pompa di carico acqua esterno (per mod. 2, 3, 4 gruppi)
- 13) Resistenze potenziate (per mod. 2, 3, 4 gruppi)
- 14) Scaldatazze elettrico con termostato (per mod. 2, 3, 4 gruppi)
- 15) Illuminazione del piano di lavoro con tecnologia LED
- 16) Nr. 1 lancia vapore automatica (Autosteam)



TECHNICAL FEATURES:

Versions: with 1 to 4 groups plus 2 compact versions with 2 groups, Sprint model

- 1) Internal water filling motor-pump
- 2) LED water level indicator
- 3) Keypad with 6 programmable coffee doses, plus one start/stop button for each group
- 4) Mixer for water temperature regulation (for 2, 3, 4 group models)
- 5) Temperature regulator for each single group with flow variator
- 6) Side protection for work surface
- 7) Smudge-proof stainless steel surfaces
- 8) No. 2 programmable water doses plus start/stop button
- 9) Automatic wash cycle
- 10) No. 2 manual steam delivery levers

OPTIONAL

- 11) Dual Temperature Control (DTC) system
- 12) External water filling motor-pump (for 2, 3, 4 group models)
- 13) Higher power heating elements (for 2, 3, 4 group models)
- 14) Electric cup warmer with thermostat (for 2, 3, 4 group models)
- 15) Work surface with LED technology lighting
- 16) No. 1 automatic steam delivery (Autosteam)



100 S SEMI-AUTOMATIC



100 S 2GR.

PRATICITÀ IN BELLA FORMA.

Il modello 100 S Semiautomatica dispone di un tasto start/stop per gruppo. Anche la Serie 100 S utilizza il sistema a circolazione termosifonica con preinfusore e variatore di portata (regolabile direttamente dall'esterno della carrozzeria) che permette di variare la temperatura di erogazione per ogni singolo gruppo in funzione della miscela di caffè. Ciò lascia inalterata la temperatura in caldaia e quindi la capacità di produrre acqua calda e vapore.

— PRACTICALITY IN A BEAUTIFUL FORM.

The 100 S Semi-automatic series features one start/stop button for each group. The 100 S also uses the thermosiphoning system with pre-infuser and flow variator (adjustable from the external body), which allows the brewing temperature of each single group to be varied depending on the coffee mix used, without altering the boiler temperature and therefore the capacity to produce hot water and steam.



100 PRACTICAL S



100 S 3GR.



100 SPRINT S



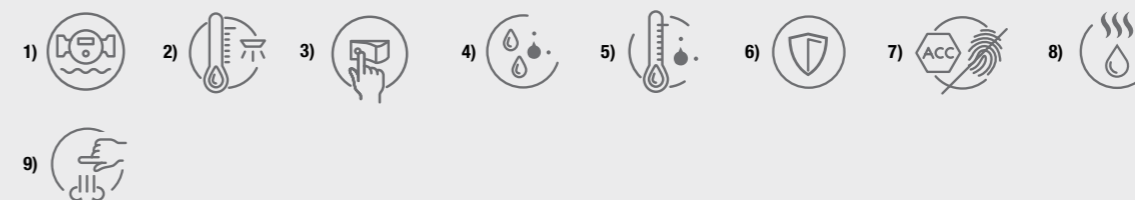
100 S 2GR.

100 S

CARATTERISTICHE TECNICHE:

Versioni: da 1 a 4 gruppi più 2 versioni a 2 gruppi compatte mod. Sprint

- 1) Motore pompa di carico acqua interno
- 2) Indicatore livello acqua a LED
- 3) Tasto start/stop per gruppo
- 4) Miscelatore per regolazione temperatura acqua (per mod. 2, 3, 4 gruppi)
- 5) Regolatore di temperatura per singolo gruppo con variatore di portata
- 6) Protezioni laterali del piano di lavoro
- 7) Superficie in acciaio inox anti-impronta
- 8) Nr. 1 lancia erogazione acqua calda ad azionamento manuale a levetta
- 9) Nr. 2 lance vapore ad azionamento manuale a levetta



IN OPZIONE

- 10) Sistema DTC, dual temperature control
- 11) Motore pompa di carico acqua esterno (per mod. 2, 3, 4 gruppi)
- 12) Resistenze potenziato (per mod. 2, 3, 4 gruppi)
- 13) Scaldatazze elettrico con termostato (per mod. 2, 3, 4 gruppi)
- 14) Illuminazione del piano di lavoro con tecnologia LED
- 15) Nr. 1 lancia vapore automatica (Autosteam)



TECHNICAL FEATURES:

Versions: with 1 to 4 groups plus 2 compact versions with 2 groups, Sprint model

- 1) Internal water filling motor-pump
- 2) LED water level indicator
- 3) Start/stop button for each group
- 4) Mixer for water temperature regulation (for 2, 3, 4 group models)
- 5) Temperature regulator for each single group with flow variator
- 6) Side protection for work surface
- 7) Smudge-proof stainless steel surfaces
- 8) No. 1 manual water delivery lever
- 9) No. 2 manual steam delivery levers

OPTIONAL

- 10) Dual Temperature Control (DTC) system
- 11) External water filling motor-pump (for 2, 3, 4 group models)
- 12) Higher power heating elements (for 2, 3, 4 group models)
- 13) Electric cup warmer with thermostat (for 2, 3, 4 group models)
- 14) Work surface with LED technology lighting
- 15) No. 1 automatic steam delivery (Autosteam)



GAMMA COLORI

Look aggressivo, ampia gamma di colori disponibili di serie o su richiesta, finiture cromate: sono queste le caratteristiche estetiche della Serie 100 che esaltano l'originalità della linea e l'unicità del design di una macchina molto apprezzata nel mondo.

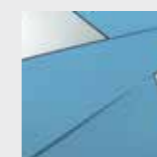
COLOUR RANGE

An aggressive look, a broad range of available colours, either standard or on request, chrome-plated finishes: these are the aesthetic characteristics of the 100 series, highlighting the originality of the line and the uniqueness of the design, in a machine highly appreciated throughout the world.

Finiture in opzione *Optional finishing*



ROSSO MT
RED MT



AZZURRO MT
SKY BLUE MT



GRIGIO MT
GREY MT



ANTRACITE MT
ANTHRACITE MT



BIANCO LUCIDO
GLOSSY WHITE



AZZURRO NAZIONALE
BLUE NAZIONALE



TRICOLORE
TRICOLORE



NERO OPACO
MATT BLACK

BAUREIHE 100

Italienischer Stil, Qualität La San Marco. Aufgrund des unverwechselbaren Designs und die von den Kunden anerkannte hohe Qualität ist die Baureihe 100 die beliebteste Espresso-Kaffeemaschine von La San Marco. Drei Modelle und unzählige Gestaltungsmöglichkeiten mittels Licht und Farben. Baureihe 100: Jede Umgebung eignet sich für ein Produkt dieser Art. Die Baureihe 100 verfügt über drei Modelle: Touch, Elettronico (Elektronisch) und Semiautomatico (Halbautomatisch) mit sechs Versionen: 1 bis 4 Gruppen und 2 Versionen mit 2 kompakten Gruppen Mod. Sprint. Die ästhetische Veredelung der gesamten Baureihe wird noch einmal durch die Verwendung von Edelstahl gegen Fingerabdrücke und verchromten Platten, die einen Spiegeleffekt erzeugen, verstärkt. Die optimale Beleuchtung der Arbeitsfläche (Sonderausstattung) schafft eine malerische Wirkung, die sich harmonisch in jeden Einrichtungsstil passt. Die für die inneren Komponenten verwendeten Materialien (wie Messing, Kupfer oder rostfreiem Stahl) haben eine lange Lebensdauer, sind funktionell und leicht zu reinigen und erfüllen immer die hohen Qualitätsstandards für die sich die Espresso-Kaffeemaschinen von La San Marco auszeichnen. Die Baureihe 100 kann mit verschiedenen, im Katalog verfügbaren Zubehörteilen ausgestattet werden.

Farbpalette. Ansprechende Optik, eine breite serienmäßig oder auf Anfrage verfügbare Farbpalette und eine verchromte Veredelung sind die ästhetischen Merkmale der Baureihe 100. Diese Originalität der Linie und die Einzigartigkeit des Designs sind auch ein Grund dafür, dass sie sich weltweit großer Beliebtheit erfreut.

DTC-Technologie. Die Technologie DTC (Dual Temperature Control) ist ein Thermosiphon-Wasserkreislaufsystem mit Vorbrühgruppe und doppeltem Austausch, einer mit vergrößertem Durchmesser im Inneren des Kessels und einer innerhalb jeder Gruppe. Es handelt sich hierbei um ein System zur Temperaturkontrolle, das sich besonders für Lokale mit hohem Verbrauch oder bei Verbrauchsspitzen eignet. Die DTC-Technologie ersetzt das System der Temperaturregulierung der einzelnen Gruppe mittels Durchflussregler.

SÉRIE 100

Style italien, qualité La San Marco. La Série 100 est la machine à café expresso La San Marco la plus appréciée au monde grâce à son design unique et à sa grande qualité reconnue sur le marché. Trois modèles, et des possibilités de personnalisation infinies à travers les lumières et les couleurs. Série 100: chaque lieu est idéal pour accueillir ce produit. La Série 100 dispose de trois modèles, Touch, Électronique et Semi-automatique, en six versions de 1 à 4 groupes plus 2 versions compactes de 2 groupes, mod. Sprint. Les finitions esthétiques de toute la gamme sont enrichies par l'acier inox qui ne laisse pas de traces et les panneaux chromés qui donne à l'ensemble un effet miroir. L'éclairage parfait du plan de travail, fourni en option, crée un effet optique qui s'adapte harmonieusement à tous les aménagements. Les matériaux employés pour les composants internes (laiton, cuivre et acier inox) et la carrosserie sont durables, fonctionnels et faciles à nettoyer et ils répondent depuis toujours aux hauts standards de qualité certifiée des machines pour café expresso La San Marco. La Série 100 peut être enrichie avec de nombreux accessoires disponibles sur catalogue.

Gamme des couleurs. Style agressif, vaste gamme de couleurs disponibles en version standard ou sur demande, finitions chromées: voici les caractéristiques esthétiques de la série 100 qui exaltent l'originalité de la ligne et l'unicité du design d'une machine très appréciée au monde.

Technologie DTC. La technologie DTC (Dual Temperature Control) est un système à circulation à thermosiphon avec préinfuseur et avec double échangeur, un à l'intérieur de la chaudière avec un diamètre augmenté et un à l'intérieur de chaque groupe: il s'agit d'un système de contrôle de la température particulièrement indiqué pour les locaux à grande consommation et pour les pics de consommation. La technologie DTC remplace le système de réglage de la température du groupe individuel avec un variateur de débit.

SERIES 100

Estilo italiano, calidad La San Marco. La Serie 100 es la máquina de café espresso La San Marco más apreciada del mundo gracias al inconfundible diseño y a la alta calidad reconocida por el mercado. Tres modelos, infinitas las posibilidades de personalización con luces y colores. Serie 100: cada ambiente es ideal para un producto de este tipo. La Serie 100 cuenta con tres modelos, Touch, Electrónico y Semiautomático, en seis versiones: de 1 a 4 grupos más 2 versiones de 2 grupos compactas mod. Sprint. Los acabados estéticos de toda la gama son embellecidos por el uso de acero inoxidable anti huella y paneles cromados, que aportan al conjunto un efecto de acabado tipo espejo. La iluminación perfecta de la superficie de trabajo opcional crea un efecto escénico que se adapta armoniosamente a todo tipo de decoración. Los materiales utilizados para los componentes internos (como latón, cobre y acero inoxidable) y carrocería son duraderos, funcionales y fáciles de limpiar y reflejan desde siempre las normativas de calidad certificada de las máquinas para café espresso La San Marco. La Serie 100 puede ser embellecida con diferentes accesorios disponibles en el catálogo.

Gama de colores. Look agresivo, amplia gama de colores disponibles de serie o bajo pedido, acabados cromados: estas son las características estéticas de la serie 100 que exaltan la originalidad de la línea y la unicidad del diseño de una máquina muy apreciada en el mundo.

Tecnología DTC. La tecnología DTC (Dual Temperature Control) es un sistema con circulación termosifónica con preinfusor y con doble intercambiador, uno dentro de la caldera con diámetro aumentado y uno dentro de cada grupo: se trata de un sistema de control de la temperatura especialmente indicado para locales con un alto consumo y para los picos de consumo. La tecnología DTC va a sustituir el sistema de regulación de la temperatura de cada grupo con variador de capacidad.

VERSIONI: 1 BIS 4 GRUPPI E 2 VERSIONI CON 2 GRUPPI COMPATTI MOD. SPRINT

- 1) **Innenliegende Wasserladepumpe einschl. Motor**
- 2) **LED-Wasserstandanzeige**
- 3) **Tastatur mit 6 programmierbaren Kaffeedosierungen sowie eine Start-/Stopp-Taste für die Gruppe (Start-/Stopp-Taste nur für das Modell S)**
- 4) **Mischer zur Temperaturregelung des Wassers (für die Mod mit 2-3-4 Gruppen)**
- 5) **Temperaturregler mittels Durchflussregler für jede einzelne Gruppe**
- 6) **Seitliche Schutzabdeckungen für die Arbeitsfläche**
- 7) **Edelstahloberfläche gegen Fingerabdrücke**
- 8) **Temperaturregulierung des Wassers im Kessel**
- 9) **Nr. 2 programmierbare Kaffeedosierungen sowie eine Start-/Stopp-Taste (für die Mod. T und E)**
- 10) **Automatischer Reinigungszyklus (nur für die Modelle T und E)**
- 11) **Nr. 2 manuell mit Hebel betätigte Dampföhne**

SONDERZUBEHÖR

- 12) **DTC-System, dual temperature control**
- 13) **Außenliegende Wasserladepumpe einschl. Motor (für Mod. mit 2-3-4 Gruppen)**
- 14) **Verstärkte Widerstände (für Mod. mit 2-3-4 Gruppen)**
- 15) **Elektrischer Tassenwärmer mit Thermostat (für Mod. mit 2-3-4 Gruppen)**
- 16) **Beleuchtung der Arbeitsfläche mittels LED-Technologie**
- 17) **Nr. 1 automatischer Dampfahn (Autosteam)**

VERSIONS: DE 1 À 4 GROUPES PLUS 2 VERSIONS À 2 GROUPES COMPACTES MOD. SPRINT

- 1) **Moteur pompe de chargement eau interne**
- 2) **Indicateur niveau eau à LED**
- 3) **Clavier avec 6 doses de café programmables plus une touche start/stop pour chaque groupe (seulement touche start/stop pour le modèle S)**
- 4) **Mélangeur pour réglage température eau (pour mod. 2-3-4 groupes)**
- 5) **Régulateur de température pour chaque groupe avec variateur de débit**
- 6) **Protections latérales du plan de travail**
- 7) **Surface en acier inox qui ne laisse pas de traces**
- 8) **Réglage de la température de l'eau dans la chaudière**
- 9) **N. 2 doses eau programmables plus touche start/stop (pour mod. T et E)**
- 10) **Cycle de lavage automatique (seulement pour modèles T et E)**
- 11) **N. 2 lances vapeur à actionnement manuel par levier**

EN OPTION

- 12) **Système DTC, dual temperature control**
- 13) **Moteur pompe de chargement eau externe (pour mod. 2-3-4 groupes)**
- 14) **Résistances potentialisées (pour mod. 2-3-4 groupes)**
- 15) **Chauffe-tasses électrique avec thermostat (pour mod. 2-3-4 groupes)**
- 16) **Éclairage du plan de travail avec technologie LED**
- 17) **N. 1 lance vapeur automatique (Autosteam)**

VERSIONES: DE 1 A 4 GRUPOS MÁS 2 VERSIONES CON 2 GRUPOS COMPACTOS MOD. SPRINT

- 1) **Motor de la bomba de carga de agua interna**
- 2) **Indicador del nivel de agua a LED**
- 3) **Teclado con 6 dosis de café programables más tecla start/stop por grupo (solo tecla start/stop para el modelo S)**
- 4) **Mezclador para regulación de la temperatura de agua (para mod. 2-3-4 grupos)**
- 5) **Regulador de la temperatura para cada grupo con variados de capacidad**
- 6) **Protecciones laterales de la superficie de trabajo**
- 7) **Superficie de acero inoxidable anti-huella**
- 8) **Regulación de la temperatura de agua en la caldera**
- 9) **2 dosis de agua programables más tecla de start/stop (para mod. T y E)**
- 10) **Ciclo de lavado automático (solo para modelos T y E)**
- 11) **2 lanzas de vapor con accionamiento manual con palanca**

OPCIONAL

- 12) **Sistema DTC, dual temperature control**
- 13) **Motor bomba de carga de agua externa (para mod. 2-3-4 grupos)**
- 14) **Resistencias potenciadas (para mod. 2-3-4 grupos)**
- 15) **Calentador de tazas eléctrico con termostato (para mod. 2-3-4 grupos)**
- 16) **Iluminación de la superficie de trabajo con tecnología LED**
- 17) **1 lanza vapor automática (Autosteam)**

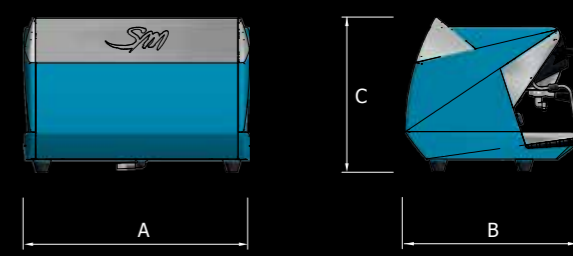
SERIES 100

Dati tecnici / Technical data

Modello Model Modèle Modell Modelo	N. gruppi No. of brewing units N. grupes Anzl. Gruppen N. grupos	Capacità caldaia (litri) Boiler capacity in litres Capacité chaudière Litres Kesselinhalt Liter Capacid. calder a litros	Potenza assorbita (w) Power consumption (w) Puissance absorbé (w) Leistungsaufnahme (w) Potência absorvida (w)				Peso (kg) Weight (kg) Poids (kg) Gewicht (kg) Peso (kg)
			Coll. alla rete Power connection Connexion au rés Netzanschluß Conexión en red		Pompa Pump Pompe Pumpe Bomba	Scaldatasse (optional) Cup heater (optional) Chauffe tasses (option) Tassenwärmer (auf Wu.) Calienta tazas (facultat.)	
			Monof. Single ph. Monoph. Einh. Monof.	Trifase Tri-ph. Triph. Dreiph. Triás.			
100 PRACTICAL	1	3	2000	-	275	-	41
100 SPRINT	2	5	3000	4500	275	-	53
100 SPRINT	2	10	2800	4200	275	-	55
100 2	2	12	3500-4500	3500-4500	275	100	62
100 3	3	19	5500	5500-7000	275	125	75
100 4	4	24	-	7000-9000	275	150	97

SERIES 100

Dimensioni / Dimensions

Modello Model Modèle Modell Modelo	N. gruppi No. of brewing units N. grupes Anzl. Gruppen N. grupos			
		A mm	B mm	C mm
100 PRACTICAL	1	410	570	515
100 SPRINT	2	650	570	515
100 SPRINT	2	650	570	515
100 2	2	735	570	515
100 3	3	975	570	515
100 4	4	1215	570	515



Company with certified quality
and health and safety management
system according to
UNI EN ISO 9001
and BS OHSAS 18001

La San Marco spa

Via Padre e Figlio Venuti, 10 - 34072
GRADISCA D'ISONZO (GO) - ITALY

Ph. (+39) 0481 967111

Fax: (+39) 0481 960166

www.lasanmarco.com

info@lasanmarco.com

[@lasanmarcospa](https://www.facebook.com/lasanmarcospa)



Espresso coffee machines since 1920

